

SCHEDA TECNICA

Prodotto

ECO-BORDER

Descrizione

Cordolo in gomma riciclata derivante da pneumatici fuori uso, granulometria selezionata, agglomerata con resine poliuretaniche e, se colorato, con l'aggiunta di pigmenti per la colorazione in amalgama. Conforme alle normative EN71 parte 3-1994 + A1:2000, soddisfa i requisiti del Ministero della Sanità 29/07/94 G.U. 19/09/94 n.214 e delle direttive CEE 76/769, 83/478, 85/467, 89/677, 89/678, 91/173, 91/338, 91/339.

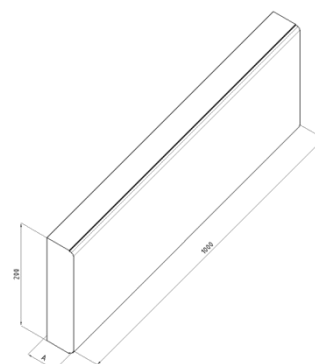


Colori

- Nero (non colorato);
- Verde;
- Rosso;
- Azzurro;
- Grigio.

Caratteristiche e dati tecnici

	U.M.		Tolleranze
Formato (LxH)	mm	1000x200	± 3
Spessore	mm	30; 40; 50; 60	± 1
Densità	kg/m ³	750	± 5%
Peso	kg	4,5; 6; 7,5; 9	± 5%
Imballo		Pallet fasciato	
Misure	cm	100x100x115	
Peso	kg	705	± 5%



Parametro misurato	Valore riscontrato
Resistenza al freddo e relativa sfaldabilità (ciclo termico a -30°C per 48h)	Nessun difetto
Prove infiammabilità	
- EN 1021 -1 (cigarette test)*	Conforme
- EN 1021 -2 (Match test)*	Conforme
Contenuto Cadmio Decreto Min. Sanità 29/07/94	Assente (< 0,001%)
Contenuto metalli pesanti EN 71-3:1994 + A1:2000	Piombo solubile <8mg, Cadmio solubile <1mg, Cromo solubile <2mg, Bario solubile <10mg, Antimonio solubile <2mg, Arsenico solubile <1mg, Selenio solubile <3mg, Mercurio solubile <1mg

L'esposizione ai raggi solari può determinare, nel tempo, una variazione di colore del prodotto. Lo stoccaggio del materiale è preferibile in zona coperta, ventilata ed a temperatura ambiente.

I dati riportati nella presente scheda tecnica sono indicativi, Casei Eco-System srl si riserva il diritto di modificarli senza alcun preavviso.

Casei Eco-System srl

Via Sorelle Carena, 4

15050 Molino dei Torti (AL)

Tel. +39.0131.854022 - Fax +39.0131.854522

www.caseiecosystem.com

info@caseiecosystem.com