

## SCHEDA TECNICA

### Prodotto

ECO-SAFE CORNER

### Descrizione

Copri spigolo antitrauma in gomma riciclata, derivante da pneumatici fuori uso, a granulometria controllata, agglomerata con resine poliuretaniche e con l'aggiunta di pigmenti per la colorazione in amalgama.

Bordi arrotondati sul perimetro.



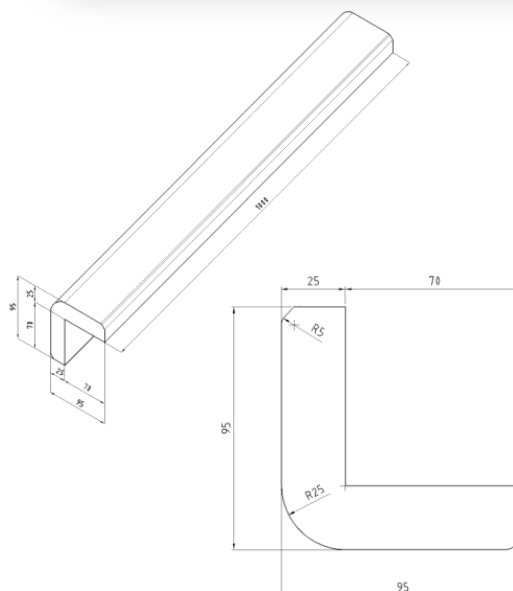
### Colori

- Nero (non colorato),
- rosso,
- verde,
- azzurro,
- grigio.

Altri colori su richiesta.

### Dati tecnici

	U.M.		Tolleranze
<b>Dimensioni</b>	mm	1000x95x25	± 3%
<b>Densità gomma</b>	kg/m <sup>3</sup>	880	± 5 %
<b>Peso complessivo</b>	kg	3,5	± 5%



### Certificazioni e normative

Conforme alle normative EN71 parte 3-1994 + A1:2000, soddisfa i requisiti del Ministero della Sanità 29/07/94 G.U. 19/09/94 n.214 e delle direttive CEE 76/769, 83/478, 85/467, 89/677, 89/678, 91/173, 91/338, 91/339.

Parametro misurato	Valore riscontrato
Resistenza al freddo e relativa sfaldabilità (ciclo termico a -30°C per 48h)	Nessun difetto
Prove infiammabilità	
- EN 1021 -1 (cigarette test)*	Conforme
- EN 1021 -2 (Match test)*	Conforme
Contenuto Cadmio Decreto Min. Sanità 29/07/94	Assente (< 0,001%)
Contenuto metalli pesanti EN 71-3:1994 + A1:2000	Piombo solubile <8mg, Cadmio solubile <1mg, Cromo solubile <2mg, Bario solubile <10mg, Antimonio solubile <2mg, Arsenico solubile <1mg, Selenio solubile <3mg, Mercurio solubile <1mg
Tolleranze	+/- 3%

L'esposizione ai raggi solari può determinare, nel tempo, una variazione di colore del prodotto.

Lo stoccaggio del materiale è preferibile in zona coperta, ventilata ed a temperatura ambiente.

I dati riportati nella presente scheda tecnica sono indicativi, Casei Eco-System srl si riserva il diritto di modificarli senza alcun preavviso.