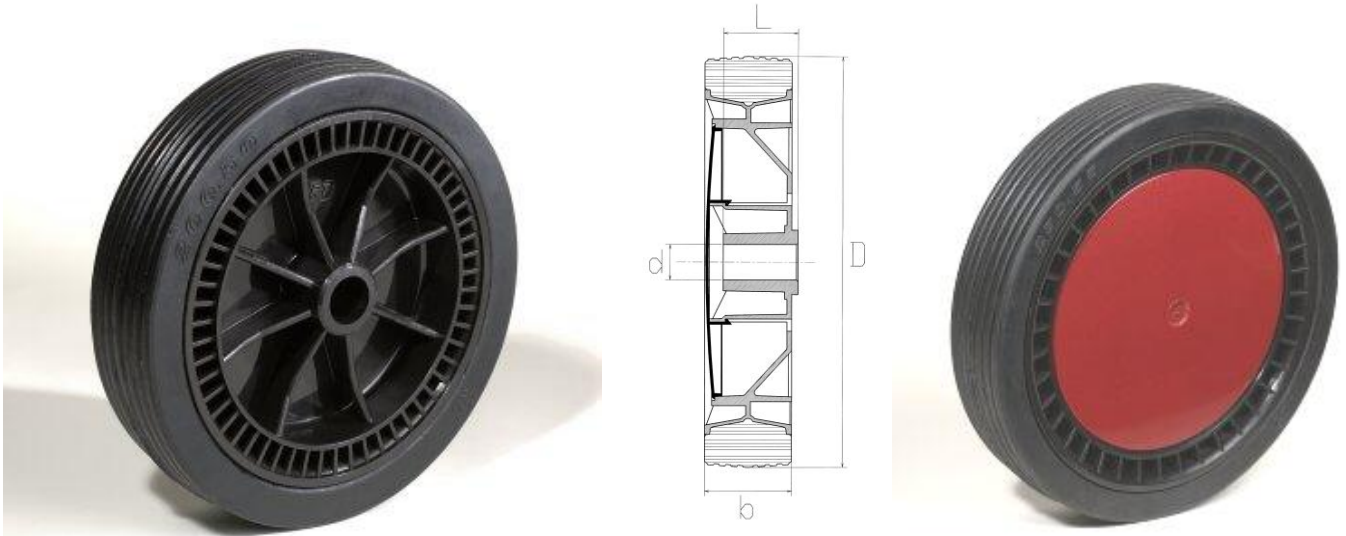


SERIE SMV

SERIE SMVB



G.V.

Articolo Item	D	b	L	d	Peso Weight g	Portata Capacity kg	Articolo Item	D	b	L	d	Peso Weight g	Portata Capacity kg
SMV 125	125	30	39	12-15-16	226	80	SMVB180	180	35	30	15	400	90
SMV 200	200	50	57	20	905	120	SMVB200	200	50	37	20-25	900	120
SMV 250	250	55	57	20-25	1530	150	SMVB250	250	55	47	22-25	1500	150

La serie SMV riprende la nostra ruota modello SM, caratterizzata dalla forma bifaccia, adatta per il montaggio su forcella. Si differenzia per l'anello in gomma vulcanizzata, in grado di smorzare le vibrazioni.

La serie SMVB presenta le stesse caratteristiche della serie SMV ed è stata arricchita di una borchia di copertura, per migliorarne l'aspetto estetico. Utilizzata su macchinari professionali sui quali è richiesto anche un piacevole design.

Nb: Le serie SMVB e SMV sono disponibili anche in gomma grigia antimacchia.

SMV range is equal to our item SM distinguished from the bifacial form and right for assemblage on fork. Moreover the vulcanized rubber rim reduces the vibrations.

SMVB wheel presents the same characteristics of SMV range and it has enriched with a closing cover for improving the aesthetical aspect. It is employed on professional machines, with nice design.

Ps: SMVB and SMV range are available also in grey antispot rubber.

Le ruote industriali della serie vulcanizzata vengono realizzate con disco interno in polipropilene di prima qualità ad alta resistenza, mentre l'anello esterno è in gomma vulcanizzata montata per deformazione elastica. Possono essere impiegate in presenza di idrocarburi o agenti chimici in genere.

Sono ruote che hanno un notevole standard qualitativo ed estetico, pur mantenendo un prezzo concorrenziale.

La fascia di battistrada essendo in gomma vulcanizzata si presta anche a sollecitazioni d'urto notevoli, ed è capace di un ritorno elastico ottimale.

The industrial wheels of vulcanized range are made with an internal first quality polypropylene and high resistance rim, while the external ring is in vulcanized rubber, assembled for elastic distortion.

These wheels can be used in presence of hydrocarbons or chemical agents in general.

They are wheels that have a remarkable qualitative and aesthetical standard, even if they maintain a competitive price.

The vulcanized rubber of this range permits to resist to remarkable impact strains thanks to the elastic properties of the material.